

theben

307131

PT Interruptor
crepuscular digital

LUNA 121 top2 RC
1210100/ 1210200
LUNA 122 top2 RC
1220100/ 1220200



**1. Indicações básicas de
segurança 4**

2. Utilização correcta 4

Eliminação 4

3. Montagem e ligação 5

Montar o relógio temporizador 5

Ligar cabo 7

Soltar o cabo 7

Ligação/Montagem do sensor
de luz 7



4. Descrição do aparelho 10

Visor & Teclas 10

Princípio de utilização 11

Panorama geral da estrutura de menu 12

Primeira colocação em funcionamento 13

5. Definições e funções 14

Ajustar valores Lux 14

Ajustar tempo de retardamento 15

Programar tempo de comutação no programa standard 16

Programar tempo de comutação no programa extra 1 17

Apagar uma comutação 19

Ajustar regra da Páscoa 19



Atribuir sensores	20
Activar código PIN	21
Ajustar comutação contínua ou manual	22
Ajustar entrada externa	23
Contador de horas de serviço	24
Utilizar o cartão de memória OBELISK top2	24
Repor interruptor crepuscular digital	26
6. Dados técnicos	26
7. Contacto	27

1. Indicações básicas de segurança



ATENÇÃO

Perigo de morte por choque eléctrico ou incêndio!

- A montagem deve ser efectuada apenas por um electricista!

- O aparelho destina-se à montagem em carris de fixação DIN (conforme EN 60715)



Cartão de memória OBELISK top 2: Evitar a carga mecânica ou sujidade durante o armazenamento/transporte

2. Utilização correcta

- O interruptor crepuscular digital é utilizado para sistemas de iluminação (ruas), escadas exteriores, montras, entradas etc.
- Utilização apenas em espaços secos e fechados



Não utilizar em dispositivos de protecção, como p.ex. portas de fuga, dispositivos de protecção contra incêndio etc.

Eliminação

- Eliminar o aparelho de forma ecológica

3. Montagem e ligação

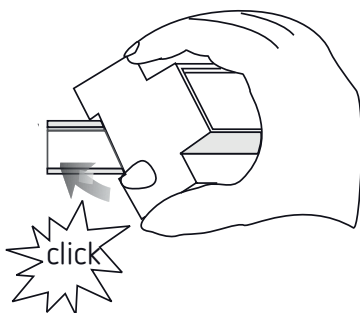
Montar o relógio temporizador

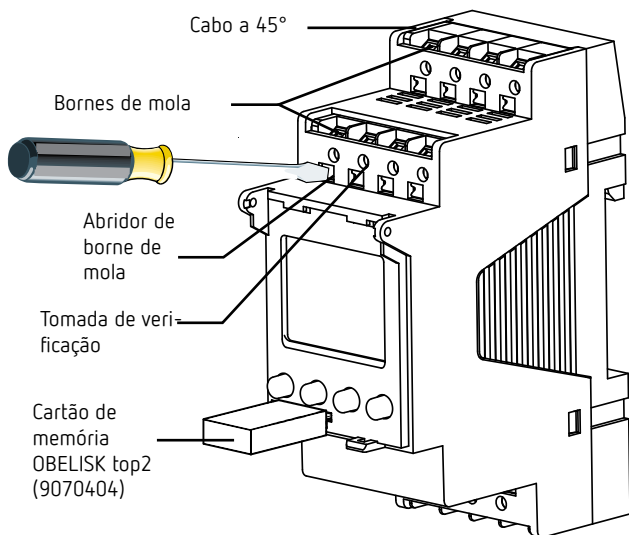


ATENÇÃO

Perigo de morte por choque eléctrico ou incêndio!

- A montagem deve ser efectuada apenas por um electricista!

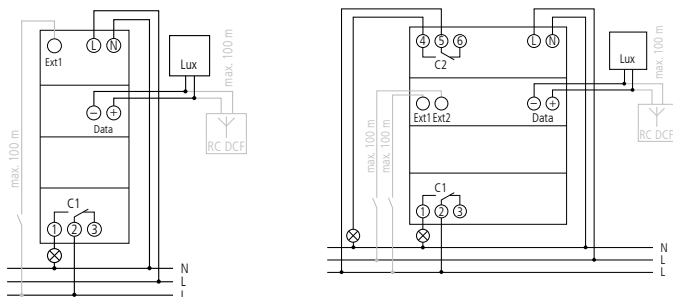




- Montar no carril de fixação DIN (conforme EN 60715)
- Desligar a tensão
- Proteger contra reativações
- Verificar quanto à ausência de tensão
- Ligar à terra e provocar um curto-circuito
- Cobrir ou isolar as peças adjacentes que se encontrem sob tensão

Ligar cabo

Esquemas de ligação LUNA 121 top2 RC / LUNA 122 top2 RC



- Descarnar 8 mm (máx. 9) de cabo
- Introduzir o cabo a 45° no terminal de encaixe DuoFix® aberto
- ① São possíveis 2 cabos por posição de terminal
- Pressionar a chave de parafusos para baixo para abrir o terminal de encaixe DuoFix®

Soltar o cabo

- Pressionar o dispositivo de abertura de borne de mola para baixo com a chave de parafusos

Ligação/Montagem do sensor de luz

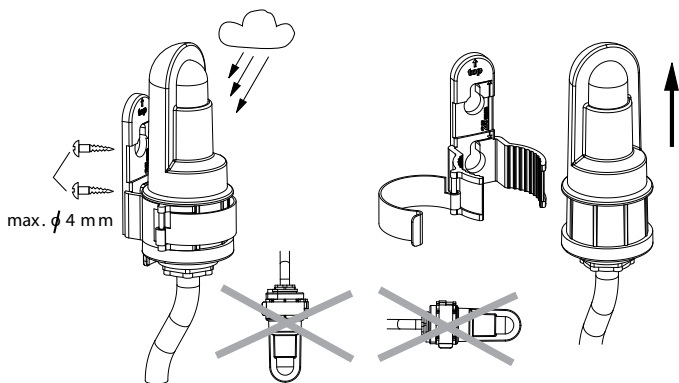
- ⚠ Ter em atenção o comprimento do cabo de conexão:
máx. 100 m (2 x 1,5 mm²), máx. 50 m (2 x 0,75 mm²)

⚠ Evitar a guia paralela do cabo do sensor em relação aos cabos de corrente elevada.

► Ter em atenção a polaridade. Desligar a tensão!

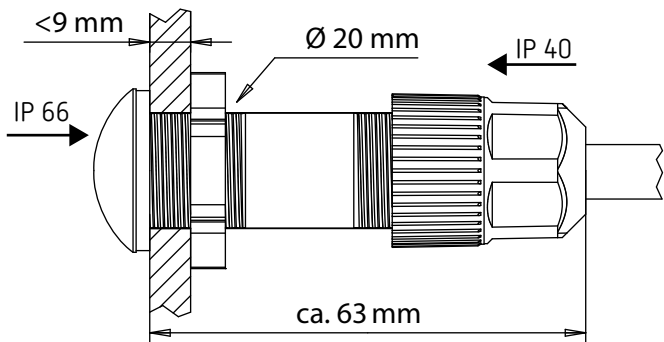
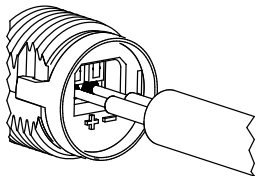
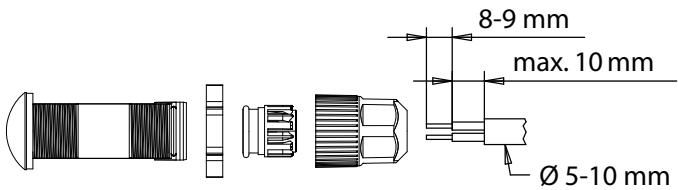
Estrutura-sensor de luz 907 0 415

► Estrutura do sensor de luz: 0,5-2,5 mm², Isolar o cabo 10 mm (máx. 11 mm)



Montagem-sensor de luz 907 0 456

► Montagem do sensor de luz: 0,25-1,5 mm², Isolar o cabo 8 mm (máx. 9 mm)



4. Descrição do aparelho

Visor & Teclas

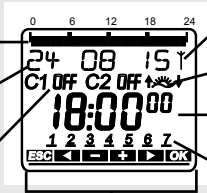


Diagram illustrating the display and control buttons of the device. The display shows the following information:

- 0 6 12 18 24 (Time scale)
- 24 08 15 (Date and Time)
- C1 OFF C2 OFF (Channel status)
- 18:00:00 (Time)
- 1 2 3 4 5 6 7 (Days of the week)
- ESC ◀ ▶ + OK (Control buttons)

Labels and descriptions:

- Tempos de comutação programados (Programmed switching times)
- Indicação da data (Date indication)
- Estado do canal C1,C2 (Channel status: ON = Ligado, Off = Desligado)
- Indicação Antena DCF (DCF Antenna indication)
- Indicação do nascer do sol/pôr-do-sol (Sunrise/sunset indication)
- Indicação de hora (Time indication)
- Dias da semana de 1 - 7 (Days of the week 1 - 7)
- Indicação das teclas activas com a respectiva função (Indication of active buttons with their respective function)

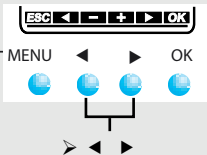


Diagram illustrating the control buttons and their functions:

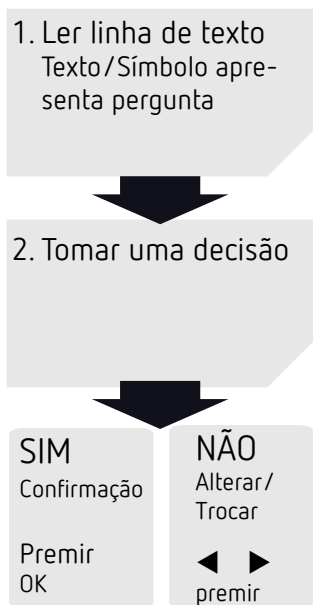
- MENU (Left arrow)
- OK (Right arrow)
- ESC (Left arrow)
- OK (Right arrow)

Functions:

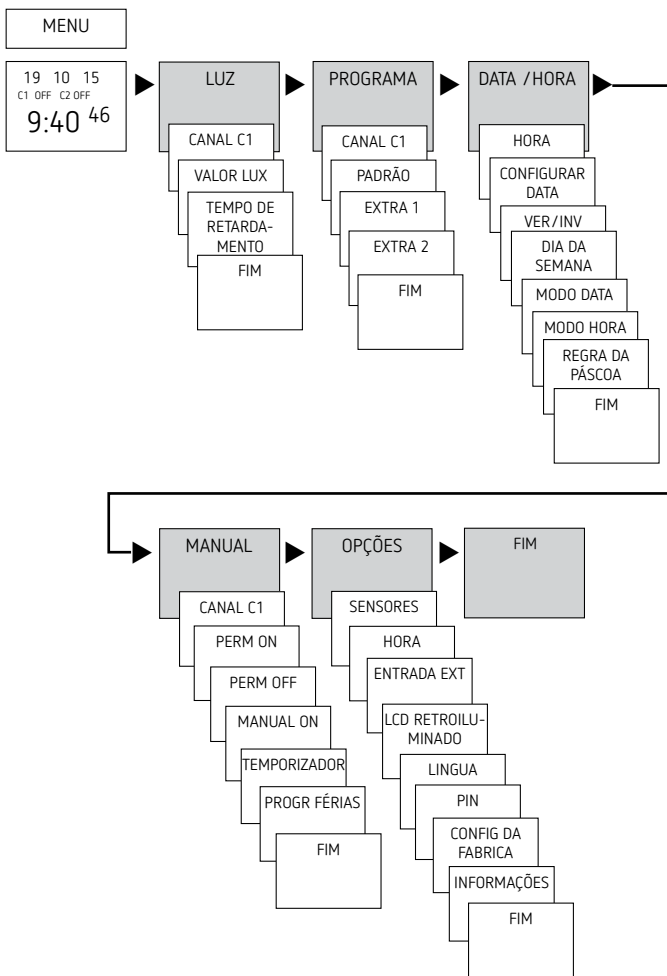
- MENU
 - Activar visor (Activate display)
 - Abrir menu (Open menu)
 - Interromper menu (Interrupt menu)
 - ESC (sair do menu) (ESC (exit menu))
- OK
 - Gravar selecção (Save selection)
 - Confirmar selecção (Confirm selection)

As possibilidades de selecção são exibidas (The selection possibilities are displayed)

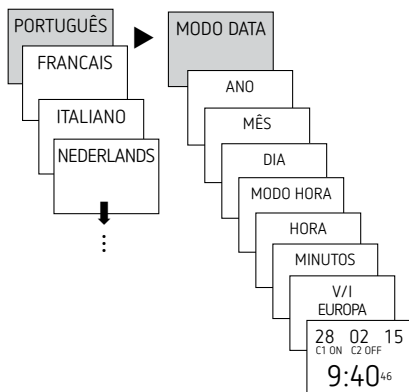
Princípio de utilização



Panorama geral da estrutura de menu



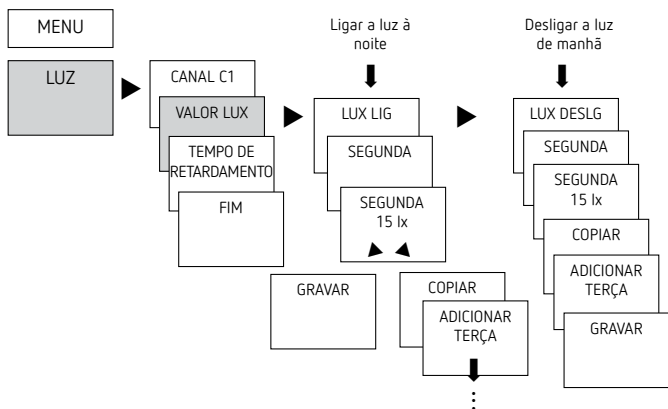
Primeira colocação em funcionamento



- ▶ Ajustar idioma, data, hora assim como horário de Verão/ Inverno (VE-INV)
- ▶ Premir uma tecla qualquer e seguir as indicações no visor (ver imagem)
- ① Quando tiverem sido efectuados todos os ajustes, surge alternadamente no visor a indicação automática e VALOR DE MEDIÇÃO.
- ① Se estiver ligado um sensor, surge o valor Lux medido no visor (apenas no funcionamento de rede).

5. Definições e funções

Ajustar valores Lux



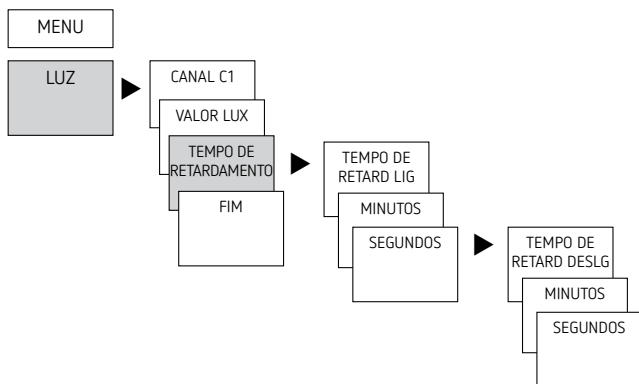
① O aparelho está predefinido com 15 lx para os limites de ligar e desligar

- Premir MENU
- Seleccionar LUZ, confirmar com OK
- Seleccionar CANAL C1 ou C2, confirmar com OK
- Seleccionar VALOR LUX, confirmar com OK
- Seleccionar LUX LIG, confirmar com OK
- É exibido SEGUNDA-FEIRA, confirmar com OK
- Ajustar o VALOR LUX, confirmar com OK
- Seleccionar GRAVAR ou COPIAR, confirmar com OK
- Para gravar premir ►, confirmar com OK
- Para copiar premir OK

Valores de claridade típicos

Luz do dia (claro)	80.000 lx
Escritórios	500 lx
Apendres e escadas	100–150 lx
Iluminação de rua	15 lx
Lua cheia	ca. 0,3 lx

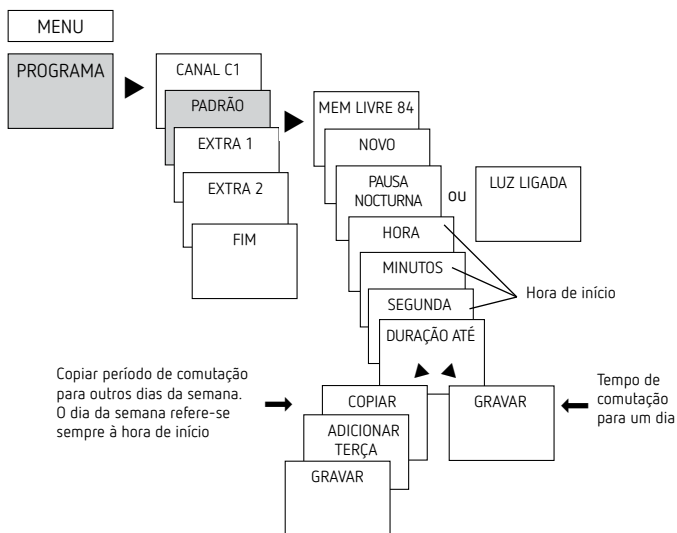
Ajustar tempo de retardamento



- ① O tempo de retardamento para ligar/desligar de 1 min. está predefinido para evitar conexões indevidas por raios, faróis de veículos etc. Enquanto decorre o tempo de retardamento, o estado do canal pisca ON/OFF

- Premir MENU
- Seleccionar LUZ, confirmar com OK
- Seleccionar CANAL C1 ou C2, confirmar com OK
- Seleccionar TEMPO DE RETARDAMENTO, confirmar com OK
- Seleccionar TEMPO DE RETARD LIG, confirmar com OK
- Com as teclas + ou – alterar as horas e minutos, confirmar com OK.

Programar tempo de comutação no programa standard



① Um tempo de comutação é sempre composto por uma hora de início e uma hora final

① Tem 84 posições de memória livres à disposição



- Premir MENU
- Seleccionar PROGRAMA, confirmar com OK
- Seleccionar CANAL C1 ou C2, confirmar com OK
- Seleccionar PADRÃO, confirmar com OK
- Seleccionar NOVO, confirmar com OK
- Seleccionar PAUSA NOCTURNA ou LUZ LIGADA, confirmar com OK
- Ajustar tempo de inicialização pretendido (Seg-Sex, 7:30), confirmar com OK
- Ajustar DURAÇÃO ATÉ, confirmar com OK
- Seleccionar COPIAR, confirmar com OK
- É exibido ADICIONAR TERÇA-FEIRA, confirmar com OK e confirmar com OK também os dias Qua., Qui., Sex.
- Continuar com ► até aparecer GRAVAR.
- Confirmar com OK.

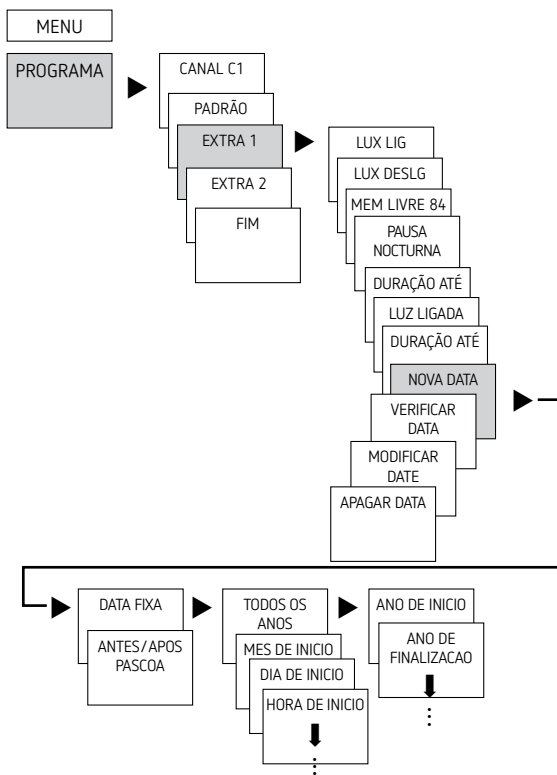
Programar tempo de comutação no programa extra 1

Os programas especiais 1 e 2 são programas anuais simples, com uma prioridade mais elevada do que o programa standard.

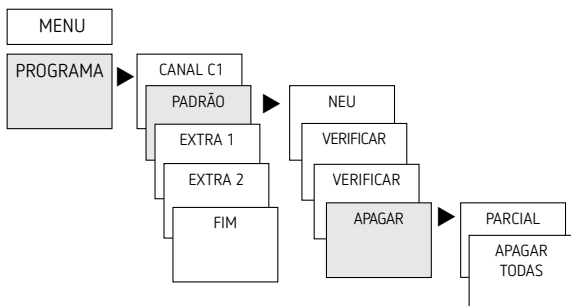
Consequentemente pode ser introduzido no programa especial:

- LUX LIGADO/LUX DESLIGADO
- conforme o tempo de desligar à noite/ligar de dia com duração sem indicação do dia da semana
- quantidade de indicações de data à escolha

Programa especial nas férias de Seg-Dom, p. ex. 1.8. – 17.8. com outra desconexão à noite e outros valores Lux



Apagar uma comutação



① Pode apagar um bloco, i. e. um tempo de comutação copiado para vários dias (por ex. Seg-Sex) ou um único tempo de comutação

- Premir MENU.
- Seleccionar PROGRAMA, confirmar com OK
- Seleccionar CANAL C1 ou C2, confirmar com OK
- Seleccionar PADRÃO, EXTRA 1 ou EXTRA 2 confirmar com OK
- Seleccionar APAGAR, confirmar com OK
- Seleccionar PARCIAL ou APAGAR TODAS, confirmar com OK

Ajustar regra da Páscoa

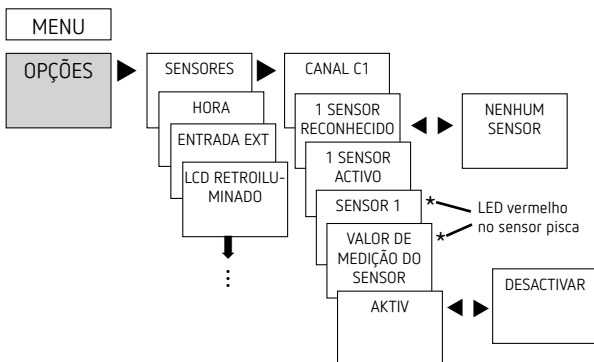
① A REGRA DA PÁSCOA é ajustada através do menu no ponto HORA/DAT

Feriados que dependem da Páscoa na Alemanha

Feriado	Dias antes/depois do domingo de Páscoa
Segunda-Feira de Rosas	- 48
Sexta-Feira Santa	- 2
Segunda-Feira de Páscoa	+ 1
Dia da Ascensão	+ 39
Pentecostes	+ 50
Corpo de Deus	+ 60

Atribuir sensores

① Os SENSORES são atribuídos através do menu no ponto OPÇÕES



➤ Premir MENU (ver imagem).

Possibilidades de conexão:

- 1 LUNA + máx. 4 sensores de luz
- 1 LUNA + máx. 3 sensores de luz + 1 antena DCF
- máx. 10 LUNA
- Σ máx. 16 aparelhos (LUNA + sensores de luz)

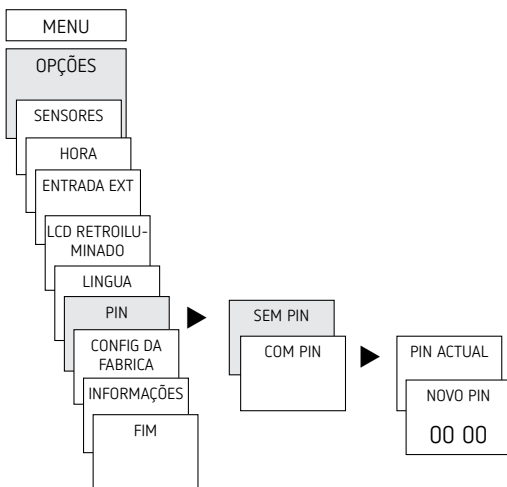
① **Pré-ajuste:** todos os sensores ligados estão activos para todos os canais. O sensor que envia o valor Lux mais baixo está sempre activo

Activar código PIN

O código PIN é regulado através do menu em OPÇÕES.

① Caso tenha perdido o PIN, telefone para a linha directa da Theben.

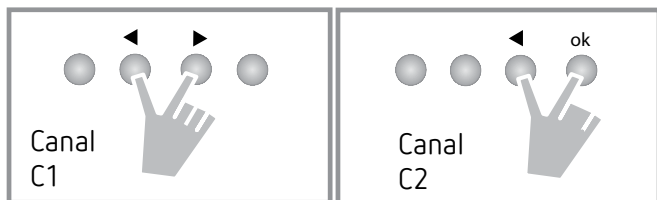
① Tenha o número de série preparado.



Ajustar comutação contínua ou manual

A comutação contínua ou manual pode ser regulado através do menu em MANUAL ou (na indicação automática) por combinação de teclas (ver imagem).

- Controlo manual:
Inversão do estado do canal até à próxima comutação automática ou programada.
- Comutação contínua:
Enquanto uma comutação contínua (ligar ou desligar) estiver activada, os períodos de comutação ou os limiares programados não actuam



Activar comutação manual

- ▶ Premir as duas teclas simultaneamente por breves momentos

Activar comutação contínua

- ▶ Premir as duas teclas simultaneamente por 2 segundos

Desactivar a comutação manual/contínua

- ▶ Premir ambas as teclas simultaneamente

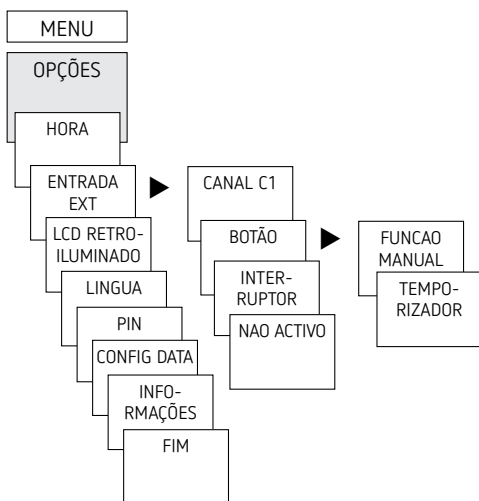
Ajustar entrada externa

Para o canal, é possível configurar uma ENTRADA EXTERNA (ver imagem) com diferentes funções.

3 submenus seleccionáveis: Inactivo, (Funcionamento) Botão, (Funcionamento) Interruptor

- NAO ACTIVO: a entrada externa não funciona
- BOTAO: é possível seleccionar manual (controlo manual), temporizador (temporizador de contagem decrescente)
- INTERRUPTOR: é possível seleccionar PERM ON, PERM OFF, ACTIVAR CANAL, APENAS LUX, EXTRA 1, EXTRA 2

① Se uma função for activada através de um botão ou interruptor externo, surge no visor EXTERNO.



► Premir MENU, com ► seleccionar ENTRADA EXT e seguir as indicações no visor

Contador de horas de serviço

As horas de funcionamento do canal (relé) são indicadas e eliminadas no menu OPÇÕES . Se as horas de funcionamento ultrapassarem o valor regulado no menu Assistência, é exibido ASSISTÊNCIA no visor.


Exemplo: substituição de uma lâmpada depois de 5.000 h.

- ▶ Eliminar horas de funcionamento ou aumentar o valor regulado na assistência (por ex. para 10 000 h)

Utilizar o cartão de memória OBELISK top2

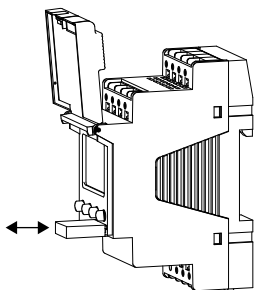
Todas as funções podem ser reguladas através do software OBELISK no PC e transferidas para o aparelho com o cartão de memória.

- ▶ Inserir cartão de memória no temporizador
- ▶ Consultar tempos de comutação e configurações do aparelho memorizadas no temporizador ou iniciar programa Obelisk
- ▶ Retirar cartão de memória depois de copiar etc.

 Evitar a carga mecânica ou sujidade depois do armazenamento/ transporte

- ① Software OBELISK top2 para PC disponível em www.theben.de





Copiar OBELISK → TEMPORIZADOR

Copia o programa de comutação e opcionalmente todas as configurações do temporizador (por ex. entrada externa, formato da hora, etc.) a partir do cartão de memória para o temporizador.

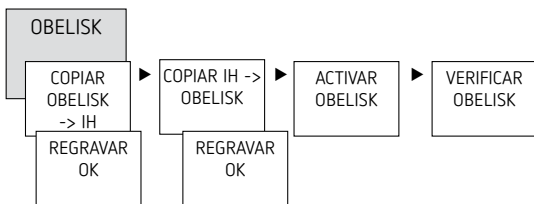
Copiar TEMPORIZADOR → OBELISK

Copia todos os programas de comutação e configurações do temporizador para o cartão de memória.

Iniciar programa OBELISK

Assume os tempos de comutação ou os valores limites que se encontram programados no cartão de memória.

Assim que o cartão de memória seja retirado, os tempos de comutação do temporizador voltam a estar activos.



Repor interruptor crepuscular digital

- Premir simultaneamente os 4 botões
 - Pode agora escolher entre MANTER PROGRAMA e APAGAR PROGRAMA

6. Dados técnicos

Tensão de serviço:	230–240 V~(LUNA 121 top2 RC) / 100–240 V~ (LUNA 122 top2 RC), +10 % / -15 %
Frequência:	50–60 Hz
Faixa de luminosidade:	1–99.000 lx
Retardamento para ligar / desligar:	0–59 min
Consumo próprio Luna 121 / Luna 122:	1,8 W / 2,2 W
Saída de comutação:	independente da fase (com passagem por zero)
Contacto:	contacto μ , inversor
Capacidade de ruptura:	16 A / 250 V~ $\cos \varphi = 1$
Capacidade de ruptura Lâmpadas fluorescentes:	10 AX
Capacidade mín. de ruptura:	10 mA / 250 V AC 100 mA / 12 V AC / DC
Carga das lâmpadas incandescentes:	2600 W
Carga das lâmpadas de halogéneo:	2600 W
Lâmpadas fluorescentes: não compensado: Balastro convencional compensado em série: compensado em paralelo:	 2300 VA 800 VA (80 μ F)
Conexão dupla:	2300 VA
Lâmp. fluorescentes (EVG):	650 VA
Lâmp. fluorescentes compactas (EVG):	170 W
Lâmpada LED (< 2 W):	30 W

Lâmpada LED (2 W – 8 W):	100 W
Lâmpada LED (> 8 W):	120 W
Temperatura ambiente permitida:	-30 °C ... +55 °C, -40 °C ... +70 °C (sensor)
Classe de protecção:	II (sensor de luz III) em montagem correcta
Tipo de protecção: aparelho estrutura do sensor de luz montagem do sensor de luz	IP 20 IP 55 IP 66 (frontal) IP 40 (na parte traseira)



7. Contacto

Theben AG
Hohenbergstr. 32
72401 Haigerloch
ALEMANHA
Tel. +49 7474 692-0
Fax +49 7474 692-150

Linha directa

Tel. +49 7474 692-369
hotline@theben.de

Addresses, telephone numbers etc.

www.theben.de